

see what Delta can do™

KITCHEN FAUCETS

- Single Handle Deck Mount
- 3 Hole Sink Applications


STANDARD SPECIFICATIONS:

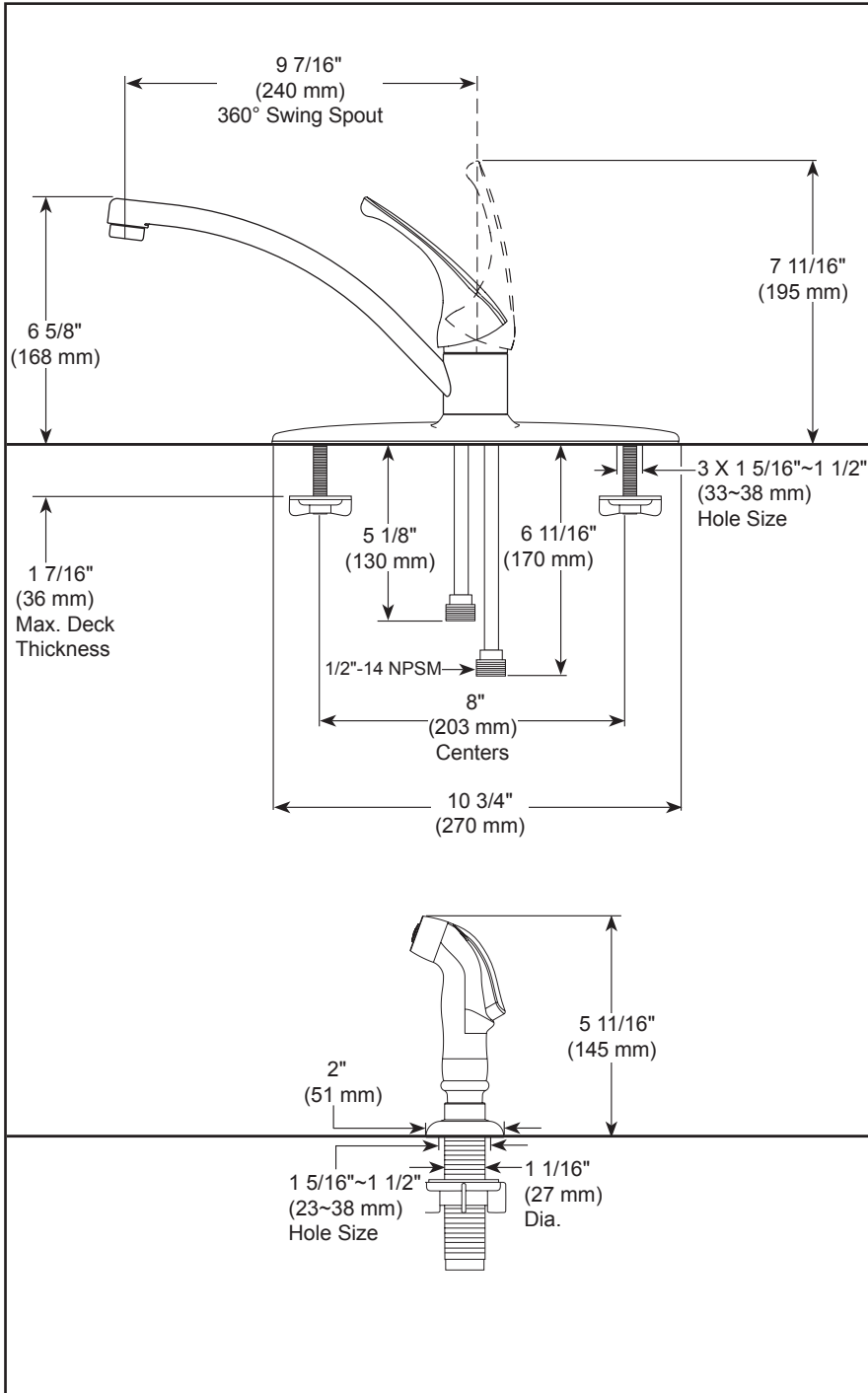
- Max. flow rate 1.8 gpm @ 60 psi, 6.8 L/min @ 414 kPa
- All operating parts shall be replaceable from the top
- Hot and cold stems are interchangeable
- 1/2" -14 NPSM threaded male inlet adapters
- Lever handle control mechanism is the rotating stainless steel ball type with replaceable non-metallic seats
- Models 10901LF with spray attachment have antisiphon device as integral part of valve body

WARRANTY

- Parts and Finish - Lifetime limited warranty; or for commercial purchasers, 10 years for multi-family residential (apartments and condominiums) and 5 years for all other commercial uses, in each case from the date the product is received by the original purchaser or their authorized representative (installation contractor, etc.).
- Please go to www.deltafaucet.com for the complete details of our limited warranty.

COMPLIES WITH:

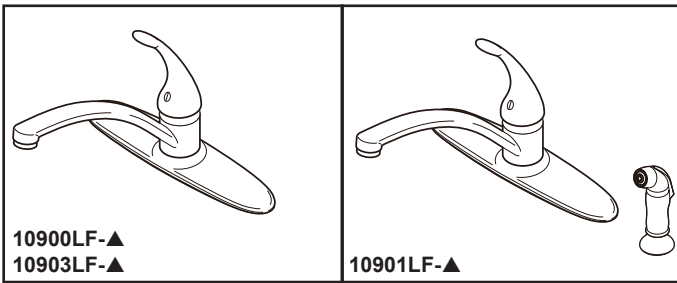
- ASME A112.18.1 / CSA B125.1
-  ICC/ANSI A117.1



▲ Designate Proper Finish Suffix

Delta Faucet Company reserves the right (1) to make changes in specifications and materials, and (2) to change or discontinue models, both without notice or obligation. Dimensions are for reference only. See current full-line price book or www.deltafaucet.com for finish options and product availability.

Delta Faucet Company
 55 E. 111th Street, Carmel, IN 46280
 350 South Edgeware Road, St. Thomas, ON N5P 4L1
 © 2026 Delta Faucet Company



voyez ce que Delta peut faire®

ROBINETS DE CUISINE

- Poignée unique, installation sur le comptoir
- Applications à 3 trous


SPÉCIFICATIONS STANDARDS :

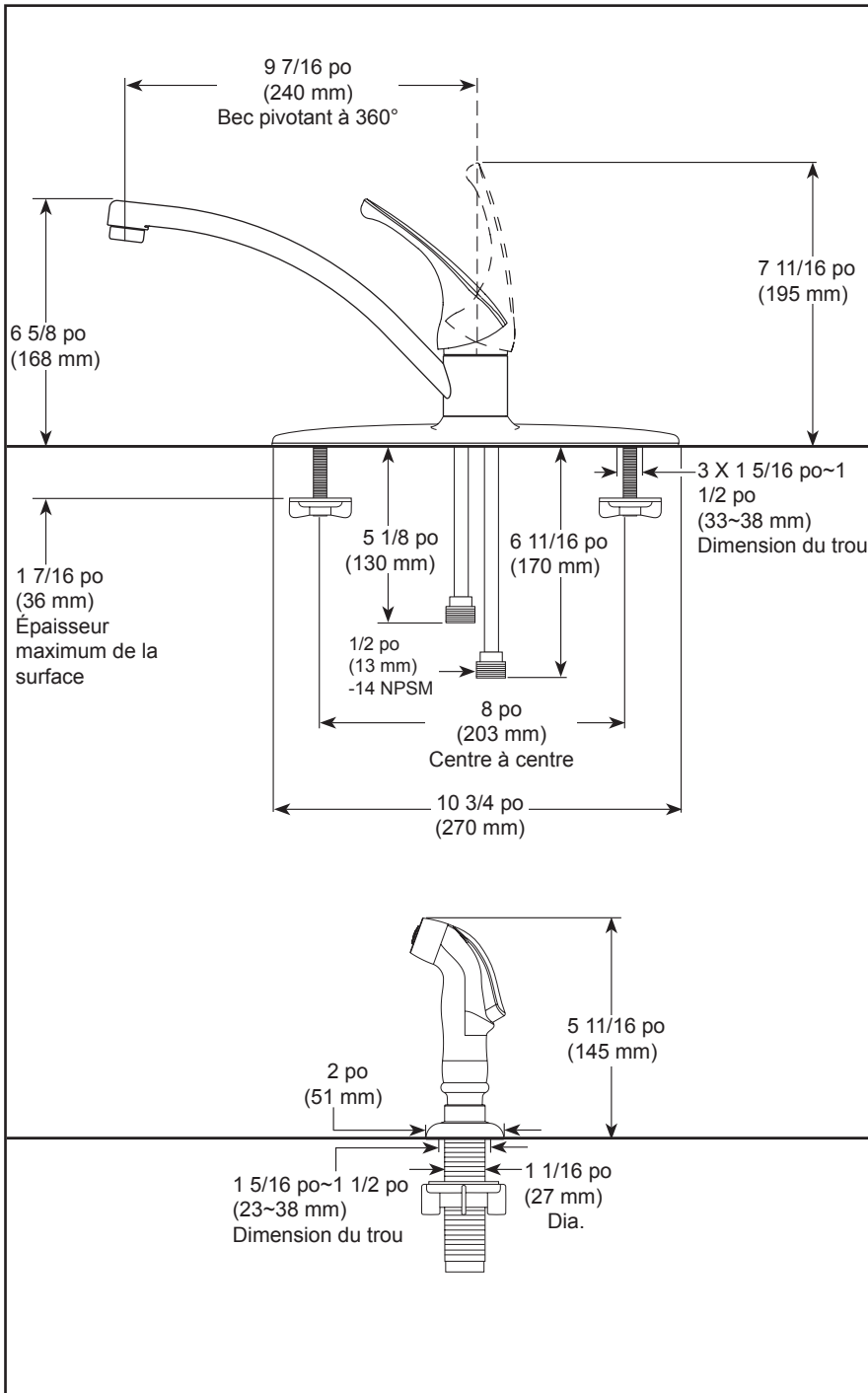
- Débit maximal 1,8 gal./min à 60 psi, 6,8 L/min à 414 kPa
- Toutes les pièces de fonctionnement peuvent être remplacées par le dessus
- Les tiges de l'eau chaude et froide sont interchangeables
- Adaptateurs d'entrée mâles filetés 1/2 po (13 mm) -14 NPSM
- Le mécanisme de la poignée de type levier est doté d'une bille rotative en acier inoxydable avec des sièges non métalliques remplaçables
- Les modèles 10901LF avec accessoire de pulvérisation sont équipés d'un dispositif anti-siphon intégré au corps de la soupape

GARANTIE

- Pièces et finition – Garantie à vie limitée; ou pour les clients commerciaux, 10 ans pour les résidences multifamiliales (appartements et condominiums) et 5 ans pour tout autre usage commercial, dans tous les cas à compter de la date de réception du produit par l'acheteur initial ou son représentant autorisé (installateur, etc.).
- Veuillez consulter le site fr.deltafaucet.ca pour tous les détails de notre garantie limitée.

CONFORME À :

- ASME A112.18.1 / CSA B125.1
-  ICC/ANSI A117.1



▲ Désigne le suffixe approprié de la finition

Delta Faucet Company se réserve le droit (1) d'effectuer des changements dans les spécifications et les matériaux, et (2) de modifier ou d'abandonner certains modèles, dans les deux cas sans préavis ni obligation. Les dimensions sont à titre indicatif seulement. Consultez le Livre des prix courants de la gamme complète ou fr.deltafaucet.ca pour les options de finition et la disponibilité des produits.

Delta Faucet Company

55 E. 111th Street, Carmel, IN 46280
350 South Edgeware Road, St. Thomas, ON N5P 4L1
© 2026 Delta Faucet Company